



VENTURE 2

HOCHAUFLÖSENDE

Indoor-Touring Lösung



VENTURE 2

Das curvebare Touring-Display

Das VENTURE 2 Display wurde für die Anforderungen von temporären Indoor-Anwendungen entwickelt. Mit einem Pixelpitch von nur 2.6 mm setzt VENTURE 2 Maßstäbe im hochauflösenden Indoor-Event-Sektor.

Das VENTURE 2 verfügt über ein präzises Schnellverbindersystem – perfekt für geringe Pixelabstände. Ein weiterer Pluspunkt liegt in der Curvebarkeit von -5° bis $+10^{\circ}$.

Der optimale Betrachtungswinkel, das hohe Kontrastverhältnis und die hohe Refreshrate machen dieses innovative Indoor-Touring-Panel zu einem Teil Ihres Erfolges.



Flexibel — Hochauflösend — Curvebar

Die einzelnen Module verbinden sich magnetisch miteinander, so wird die Installation erleichtert.

Kann über die seitlichen Verbindersysteme gebogen werden.



Details

Features

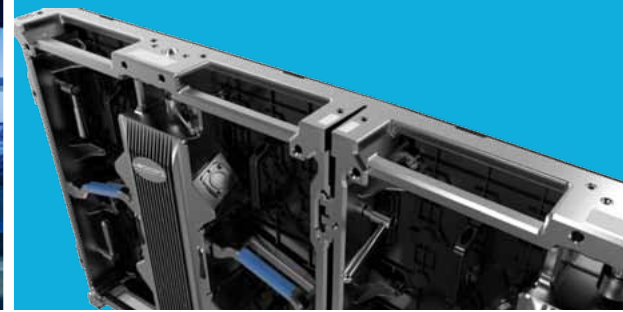
- Hohe Auflösung, 2.6 mm
- Lüfterlose Konvektions-Kühlung
- -5° bis +10° Curvbar
- Magnetische Verbindungshilfe für komfortablen Aufbau von Screens
- Quick-Lock-System
- Hohe Refreshrate
- SMD Blackface LEDs
- Hoher Kontrast
- Optionales Stacking-System

Venture 2

Optisches System	
Pixelabstand	2,6 mm
LED-Typ	SMD 2121 Blackface LED
Auflösung	192 x 192
Leuchtstärke	1200 cd/m ²
Farbtiefe	16 bit
Modulabmessungen	
Abmessungen	500 x 500 mm
Gewicht pro Modul	9,1 kg
LED-Display	
Schutzart	IP30
Leistungsaufnahme max./m ²	400 W
Leistungsaufnahme ϕ /m ²	160 W
min. Betrachtungsabstand	2,6 m
Horizontaler Betrachtungswinkel	140°
Vertikaler Betrachtungswinkel	140°
Refreshrate	> 2880 Hz
Controlling	NOVA

Selbstverständlich konfigurieren wir Ihnen auch andere LED Display-Lösungen. Fragen Sie uns gerne nach Finanzierungsmöglichkeiten!





VENTURE 2

Das Indoor-Display



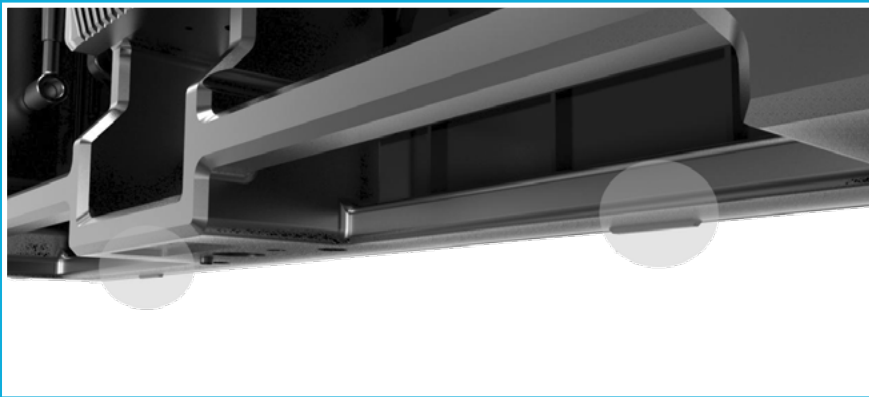
Aufgrund der verbauten Magnete und dem Schnellverbindersystem werden bei der Installation keine zusätzlichen Werkzeuge benötigt. Egal ob horizontaler oder vertikaler Aufbau. Konkav mit 5 Grad und konvex mit 10 Grad zeigt sich das VENTURE extrem flexible und passt sich allen Herausforderungen an.

Curvebar
Konkav 10°
Konvex 5°

Flexibel und komfortabel.
Kann sowohl als Hangingbar, als auch als Stacking-system benutzt werden.



Details



Spezielles Gehäusedesign zum Schutz der unteren LEDs.



Die magnetischen Pixelkarten sind einfach von der Rückseite zu entnehmen.

